

styling

LOVE STYLE  
STYLE LLC  
CLASSIC STYLE

**Tecnosole**<sup>®</sup>  
your beauty way ●●●

# CHOOSE YOUR STYLE

Un corpo abbronzato con le lampade solari Tecnosole si riconosce subito: **colore uniforme ed intenso, naturale** e di **lunga durata**. Tecnosole impiega la tecnologia più innovativa per offrire il massimo in termini di rendimento e sicurezza.

A Tecnosole suntan is recognised right away: an **even, deep tan** that is **very natural** and **long lasting**. Tecnosole uses cutting edge technology to offer the best in terms of performance and safety. Tecnosole means passion for suntans.

YOUR  
BEAUTY  
WAY



LOVE STYLE

NEW



STYLE LLC  
LED  
light  
color



CLASSIC STYLE



# THE COLORS OF TECHNOLOGY



Quando un materiale nobile come l'alluminio si sposa con un design ultramoderno nasce la doccia solare Style. Proposta in tre varianti con porta a LED o retroilluminata si amalgama con qualsiasi tipo di arredo per soddisfare i gusti dei più esigenti. La forma ellittica consente di mantenere una distanza il più possibile equidistante tra il corpo e le lampade, che si traduce in un'abbronzatura uniforme su tutto il corpo con in più il vantaggio di ridurre i tempi di esposizione.

When a noble material like aluminium is combined with a super modern design, a Style sun shower is created. Available in three version, with LED door or with lighted rear door, it fits perfectly into any surroundings to satisfy even the most exacting tastes.

The elliptical shape means that the distance between the body and lamp is as equal as possible, which guarantees an even tan of the body, with reduced exposure time.

**Tecnosole**<sup>®</sup>  
your beauty way ●●●



# EXCLUSIVE VENTILATION SYSTEM

YOUR  
BEAUTY  
WAY

## No shadows Zone

il sistema costruttivo interno esclude qualsiasi zona d'ombra; il corpo risulta così abbronzato perfettamente ed uniformemente.

## No shadows Zone

the internal building system excludes any shady area, so the body gets a perfect and uniform tan.

## Sistema di ventilazione esclusivo

attraverso le quattro feritoie verticali della struttura ellittica viene aspirata aria dall'esterno della doccia solare consentendo una ventilazione uniforme su tutto il corpo.

## Exclusive ventilation system

Through the four vertical slits of the sun shower elliptical structure allows breathing air directly from the outside and the body gets uniform ventilation.





#### **DTL CONTROL**

è una consolle multifunzioni che gestisce da 1 fino a 99 apparecchiature abbronzanti, con visualizzazione, impostazione e controllo dei tempi di: pre-start, accensione e spegnimento macchina, tempi di seduta, ventilazione macchina, inoltre visualizza anche le ore lampade ed ore giornaliere. La funzione pre-start consente la pre-accensione dei solarium, durante la quale l'utente ha il tempo per predisporre per la seduta abbronzante. Con la funzione "scelta della lingua" DTL Control consente di scegliere fra numerosi idiomi.

#### **DTL CONTROL**

is a multifunction control panel that can run from 1 to 99 tanning units, with display, setting and control of the times: machine pre-start, on and off, session length, machine ventilation and also the lamp hours and day hours that have been used. The pre-start function turns the solarium on beforehand, giving the client time to get ready for the session. With the "choose language" function, DTL Control offers numerous different idioms to choose from.



#### **LAMPADE**

Le lampade da 2 mt, nelle versioni 180W e 200W, rendono uniforme l'abbronzatura anche delle persone più alte.

#### **LAMPS**

The 2 mt. lamps, in the 180W or 200W version, enable even the tallest persons to gain a uniform tanning.

#### **DISPLAY**

Semplice ed intuitivo, il display con radio integrata e connessione MP3, è posizionato ad un'altezza ideale per scegliere il flusso d'aria desiderato ed il programma radiofonico preferito.

#### **DISPLAY**

Simple and intuitive, the display has an integrated radio with MP3 connection and is positioned at the ideal height to choose the desired air flow and favorite radio program.

### **LA PEDANA "VIBROPROGRAM"**

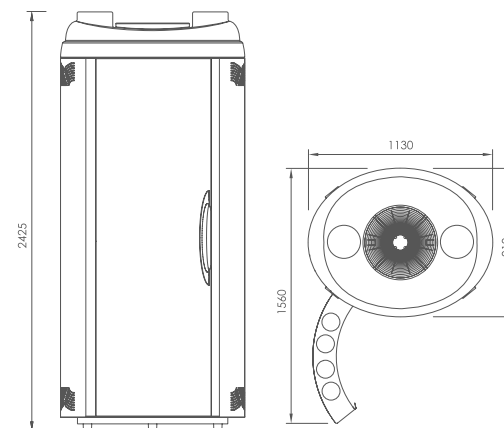
riproduce un movimento simile alla camminata; l'accelerazione del metabolismo provoca una serie di benefici e migliora anche l'abbronzatura. I 5 programmi preimpostati soddisfano tutte le esigenze.

### **THE "VIBROPROGRAM" PLATFORM**

reproduces a movement similar to walking; The acceleration of metabolism causes a series of benefits and also improves the tan. The 5 preset programs meet all the requirements.

INTELLIGENT PROGRAM

Potenza assorbita Absorbed power	52/160 W - 7,6 kW	52/180 W - 9,2 kW	52/200 W - 9,7 kW
Tensione nominale Rated voltage	400V 3N~ *	400V 3N~ *	400V 3N~ *
Frequenza Frequency	50Hz	50Hz	50Hz
Portata aria ventilatore lampade Air flow rate fan lamps	1060 m³/h	1060 m³/h	1060 m³/h
Portata aria ventilatore corpo Air flow rate fan body	3400 m³/h	3400 m³/h	3400 m³/h
Lampade Lamps	52/160W Tecnosole	52/180W Tecnosole	52/200W Tecnosole
Peso Weight	210 Kg	210 Kg	210 Kg
Dimensioni esterne External dimensions	cm 113x156x243h	cm 113x156x243h	cm 113x156x243h
Livello di rumore Noise level	71 dBA	71 dBA	71 dBA
Energia Termica prodotta Thermal Energy produced	7308 Kcal/h	8787 Kcal/h	9264 Kcal/h



A richiesta i modelli possono essere alimentati a 230V ~ o 230V 3N ~  
On request, models can be fitted with 230V ~ or 230V 3N ~ power

Optional \*



Cooling Program

La ventilazione, tramite l'esclusivo sistema delle feritoie laterali Cooling Program, accarezza il corpo con una piacevole brezza o con un vortice di potenza permettendo un'abbronzatura in pieno relax. La ventilazione delle lampade e del corpo sono separate e regolabili elettronicamente.

With the exclusive side slits, the Cooling Program ventilation caresses the body with a pleasant breeze or with a more powerful vortex to make tanning really relaxing. Lamp and body ventilation are separate and can be regulated electronically.



Audio system Program  
Bluetooth Program

Connessione per lettore MP3, radio e bluetooth sono disponibili al semplice tocco di un dito con ricerca automatica e regolazione del volume.

MP3 player and radio and bluetooth are available with a simple touch of a button, with automatic programme search and volume adjustment.



Legs Program

Con la pedana specchiata riflettente l'abbronzatura delle gambe viene ottimizzata.

With the reflecting mirror platform it is much easier to tan the legs.



Lamps Program

Le esclusive lampade Tecnosole garantiscono prestazioni e durata. I tubi lunghi 2 metri soddisfano anche i clienti di statura molto alta.

The exclusive Tecnosole lamps guarantee top performance and long life. The tubes are 2 meters long and ideal even for the tallest of clients.



Intelligent Program

Il sistema elettronico che diminuisce i consumi di energia e aumenta la durata della vita delle lampade. Questo sistema garantisce un risparmio economico, minori emissioni di CO<sub>2</sub> e minor impatto ambientale.

The electronic system that saves energy and increases the life of lamps. The system guarantees money saving, lower CO<sub>2</sub> emissions and lower environmental impact.



Vibro Program

È una pedana oscillante che grazie alla scelta fra i 5 programmi (welcome plan - high impact - full tonic - body drain - slimming plan) fa del momento dell'abbronzatura anche un'occasione per una sana attività fisica.

It is an oscillating platform that thanks to the possibility to choose from 5 programs (welcome plan - high impact - full tonic - body drain - slimming plan) turns the tanning moment also into a healthy physical activity.



Water fresh Program

Non solo abbronzatura ma anche benessere, una piacevole freschezza viene nebulizzata ad intervalli programmati, ritemperando corpo e sensi e coadiuvando l'abbronzatura.

Not just tanning but wellness too, a pleasant cool mist at programmed intervals, to cool the body and spirit and help the tan.